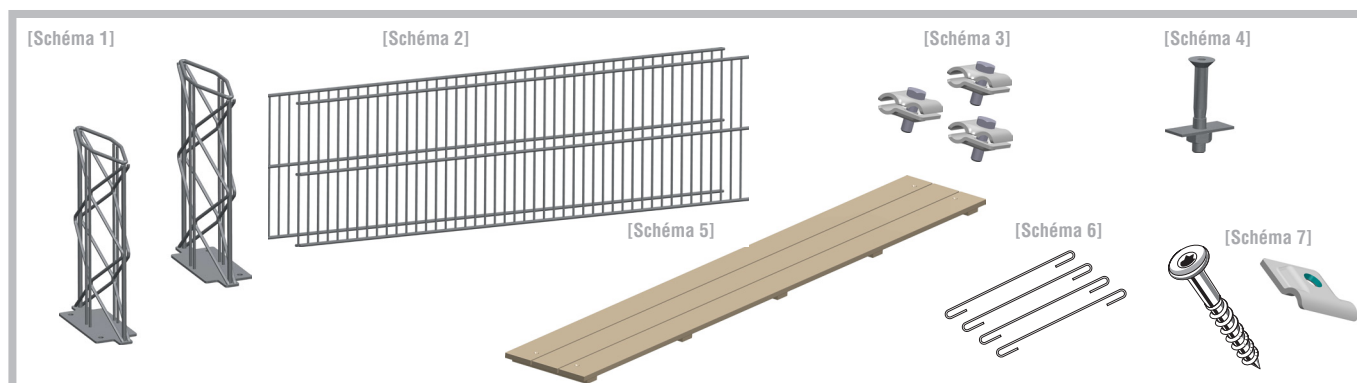


# Notice de montage PERGONE® BANC

arcadia®



La notice de montage est destinée au bricoleur qualifié disposant de connaissances permettant un montage en toute sécurité et dans les règles de l'art. Dans le cas contraire, il convient de faire appel à une entreprise de montage spécialisée. Afin d'assurer un montage optimal des éléments, il est impératif de bien compacter la terre entre les fondations des poteaux. Aussi, et dans le but de faciliter le remplissage en matériau entre les nattes de grillage, il est recommandé de donner des coups de marteau en caoutchouc sur les nattes de grillage. Si la base est susceptible de s'affaisser, nous recommandons de monter une couverture de Pergone® 23 cm sur la partie inférieure. Le volume de livraison du banc Pergone® est composé de : 2 colonnes avec socle [Schéma 1], 2 nattes de grillage [Schéma 2], 8x pince de serrage universelle, triple [Schéma 3], 10 entretoises [Schéma 6], 1 lame en WPC [Schéma 5], 1x set de fixation en inox (4x vis à tête fraisée M10x70 mm, 4x écrou M10, 4x tôle de serrage [Schéma 4], 2x pince WPC (2x contre-plaque pour pince, double y compris 2x vis de plateaux de fixation inox 5x35) [Schéma 8], en option 1 natte de recouvrement Pergone® 23 cm. Veuillez vous assurer que votre volume de livraison soit complet avant de commencer le montage.



Vissez les nattes de grillage aux colonnes. Les nattes de grillage doivent arriver au niveau du sol. Elles doivent être fixées à l'aide de pinces de serrage universelles [Schéma 3], à répartir en-haut et en bas de façon uniforme (les serrer à la main).

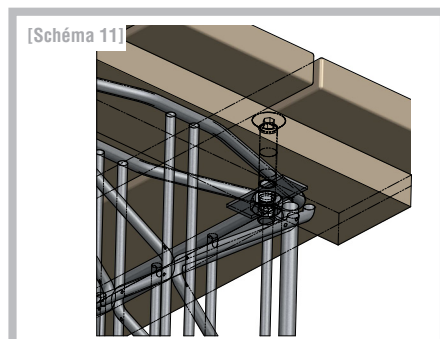


Accrochez 5 entretoises [Schéma 6] dans la rangée inférieure en les répartissant uniformément.

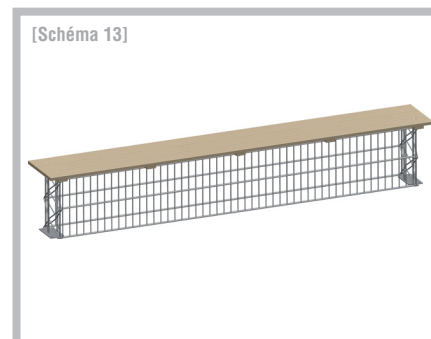
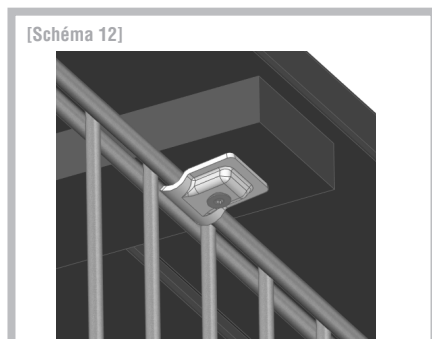


En option : la couverture pour Pergone® 23 cm peut être posée au centre des entretoises inférieures.

La première couche de matériau de remplissage (env. 30 cm de haut) peut à présent être versée dans le corps du banc pré-monté, de sorte que les 5 entretoises restantes [Schéma 6] reposent à la surface du matériau de remplissage et puissent être accrochées dans les nattes de grillage. Vissez-le tout fermement puis remplissez le corps du banc jusqu'à l'extrémité supérieure des nattes de grillage.



Déposez la lame en WPC [Schéma 5] sur le corps du banc pré-monté et centrez-la. La lame en WPC doit être montée à l'aide du set de fixation [Schéma 4] et des pinces WPC [Schéma 7]. Insérez la vis à tête fraisée dans le trou de la lame en WPC et vissez-la à la colonne par le dessous de la tôle de serrage à l'aide de l'écrou. (serrer à la main). Une fois que tous les sets de fixation ont été bâtis comme indiqué, serrez fermement toutes les vis. La lame en WPC peut maintenant être vissée par en-dessous et centrée avec les nattes de grillage à l'aide des 2 pinces WPC. Si nécessaire, le banc peut être ancré au sol à l'aide de piquets de sol dans les trous prévus à cet effet dans le socle ou être chevillé sur une fondation existante (les piquets de sol ou chevilles ne sont pas fournis).



Remarque: les recommandations orales et écrites relatives à l'application se fondent sur notre expérience et sont indiquées d'après les meilleures connaissances qui correspondent à l'état actuel des découvertes théoriques et pratiques. Elles sont non contractuelles et n'engendrent aucune relation juridique contractuelle ni aucune obligation annexe. Les acquéreurs du produit ne sont en aucun cas déchargés de leur responsabilité de devoir contrôler l'aptitude du produit concerné pour l'emploi prévu. Nous déclinons toute responsabilité en cas d'erreur d'impression ou d'omission.

Version: 05/2018

arcadia®

Asangstraße 16  
D-94436 Simbach

fon +49 9954 70017-70  
fax +49 9954 70017-88

mail arcadia@3ks.de  
web www.3ks.de/arcadia

3ks®  
profile gmbh